



Rundleiter	ø 42 mm
Primärschiene	60 x 10 mm 50 x 30 mm

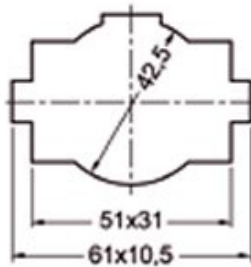
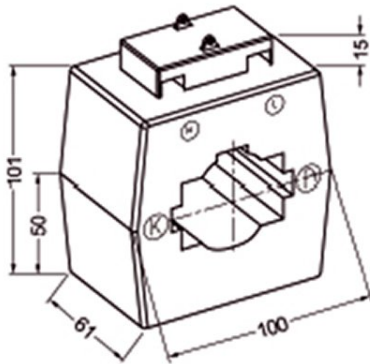
**Technische Daten**

Maße (BxHxT)	100 x 101 x 61 mm
--------------	-------------------

**Stromwandler und Messumformer in einem Gehäuse**

Die Stromwandler-Messumformer der Reihe SMG/I eignen sich zur Messung sinusförmiger Wechselströme. Die Eingangsgröße wird galvanisch getrennt (5kV/1min), gleichgerichtet (Mittelwertbildung) und in einen proportionalen, eingepprägten Gleichstrom (oder eine Gleichspannung) umgeformt.

Dieser Typ erfordert eine Hilfsspannung von 230 VAC oder 24 VDC.


**Lieferumfang**

- 2 St. Primärschienenbefestigungen

**Ausführungen**

Nennstrom A	Ausgang 4-20mA	
	24DC	230AC
100	✓	✓
120	✓	✓
125	✓	✓
150	✓	✓
200	✓	✓
250	✓	✓
300	✓	✓



## Ausführungen

Nennstrom A	Ausgang 4-20mA	
	24DC	230AC
400	✓	✓
500	✓	✓
600	✓	✓
750	✓	✓
800	✓	✓
1.000	✓	✓
1.200	✓	✓
1.250	✓	✓
1.500	✓	✓